

**Sitaleicht.
SitaPipe.**



P

leicht entwässern.

P

как SitaPipe:

Система трубопроводов для самотечного и вакуумного водостока!

SitaPipe – идеальное дополнение к воронкам Sita. Все фитинги и крепежные материалы серии SitaPipe позволяют без зазоров реализовать системы трубопроводов для самотечного и вакуумного водостока. Также является идеальным решением для подключения к воронкам из полиуретана и нержавеющей стали.

1

Почему необходима система труб SitaPipe?

04 Индивидуальное комбинирование.

2

Продукция

06 Матрица принятия решения – нормативные документы

08 Система труб SitaPipe из нержавеющей стали

10 Сведения о продукте

28 Примеры монтажа



30 Система труб SitaPipe PP

32 Сведения о продукте

43 Примеры монтажа



3

Sitaleicht

44 Пропускная способность водосточных трубопроводов

46 Специалисты-консультанты Sita

Подробную техническую информацию можно
найти на сайте: www.sita-bauelemente.de

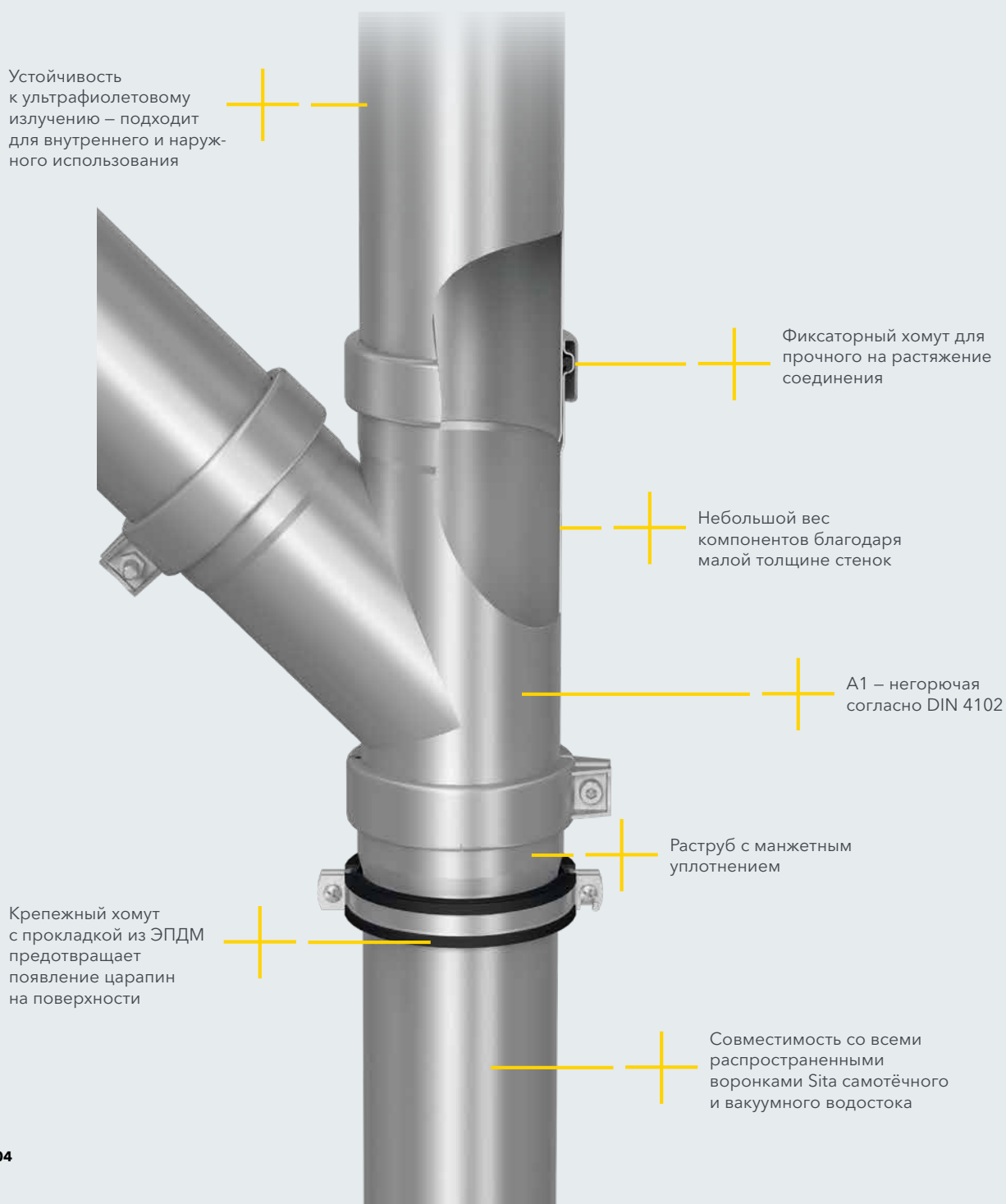


Инструкции по установке продуктов Sita можно найти здесь:
www.sita-bauelemente.de/sorglospaket/produkt/einbauanleitungen/

Система труб SitaPipe – индивидуальное комбинирование.

Теперь очень легко найти подходящий стояк для кровельной воронки. Расширенная серия SitaPipe позволяет избежать долгих поисков и в кратчайшие сроки получить компетентное решение на месте установки. Отдельные компоненты системы согласованы между собой и с соответствующей кровельной воронкой с точностью до миллиметра. С помощью раструба их можно соединить непосредственно с кровельной воронкой. Фиксаторный хомут обеспечивает надежное крепление системы труб из нержавеющей стали даже при вакуумном водостоке.

Система труб SitaPipe из нержавеющей стали:



+ Полезно знать.

- + Собирается индивидуально
 - + Возможность выбора из множества вариантов длины и диаметра
 - + В частности, при вакуумном водостоке также расширение системы
 - + Большой выбор фитингов
- + Два вида материала
 - + Высококачественная нержавеющая сталь
 - + Полипропилен
- + Для самотёчного или вакуумного водостока
 - + Обе системы труб для самотёчного водостока
 - + Нержавеющая сталь – благодаря прочному на растяжение соединению с фиксаторным хомутом подходит также для вакуумного водостока
- + Основные и аварийные системы водостока
 - + Для сброса в канализацию
 - + Для отвода на безопасные для затопления площадки
- + Устойчивость к ультрафиолетовому излучению – поэтому подходит как для наружного, так и для внутреннего использования

Система труб SitaPipe PP:

Устойчивость к ультрафиолетовому излучению – подходит для внутреннего и наружного использования



Высокая ударпрочность и сопротивляемость нагрузкам благодаря 3-слойной композитной системе

Оптимизированная раструбная система обеспечивает герметичность при давлении водяного столба до 1,5 бар без фиксаторного хомута. Это соответствует высоте промышленного здания 15 м.

Класс B1 - трудновоспламеняемая в соответствии с DIN 4102

Простые раструбная соединения без специальных инструментов обеспечивают быстрый монтаж.

Крепление на элементах конструкции с помощью крепежных хомутов с прокладкой из ЭПДМ обеспечивает стабильность системы.

Совместим со всеми воронками для самотёчного водостока Sita.

Принять решение – проще простого.

Матрица

Тип водостока	Основная система	Аварийная система	Устойчивость к ультрафиолетовому излучению
<p>Водосток через парапет, Самотёчный водосток, Вакуумный водосток, Водосток балконов и террас, санация воронок</p>	○	○	○
<p>Водосток через парапет, Самотёчный водосток, санация воронок</p>	○	○	○

Нормативные документы и стандарты

При проектировании и реализации систем водостока с плоских кровель необходимо учитывать, в частности, следующие стандарты и нормативные документы.

DIN EN 12056-3

Системы водостока внутри зданий

DIN EN 752

Системы водостока снаружи зданий

DIN 1986-100

Системы водоотведения для сооружений и участков

МАТРИЦА ПРИНЯТИЯ РЕШЕНИЯ SITA

Не воспламеняется

Наружный водосток

Внутренний водосток

Материал



Нержавеющая сталь



Полиэтилен



DIN 18531-1-5

Гидроизоляция кровель

DIN EN 1253-2

Кровельные и напольные трапы без сифона

DIN 18234

Конструктивная противопожарная защита кровель большой площади

Директива о трубопроводах

Требования к противопожарной защите для трубопроводов

Руководство по сантехническому оборудованию Центрального объединения специалистов по сантехнике, отоплению, кондиционированию

Строительство трубопроводов

Свод правил Немецкого объединения кровельщиков

Специальные правила для кровель с гидроизоляцией

Директива Немецкого научно-исследовательского общества по развитию ландшафтного дизайна

Проектирование, реализация и уход за озелененными кровлями

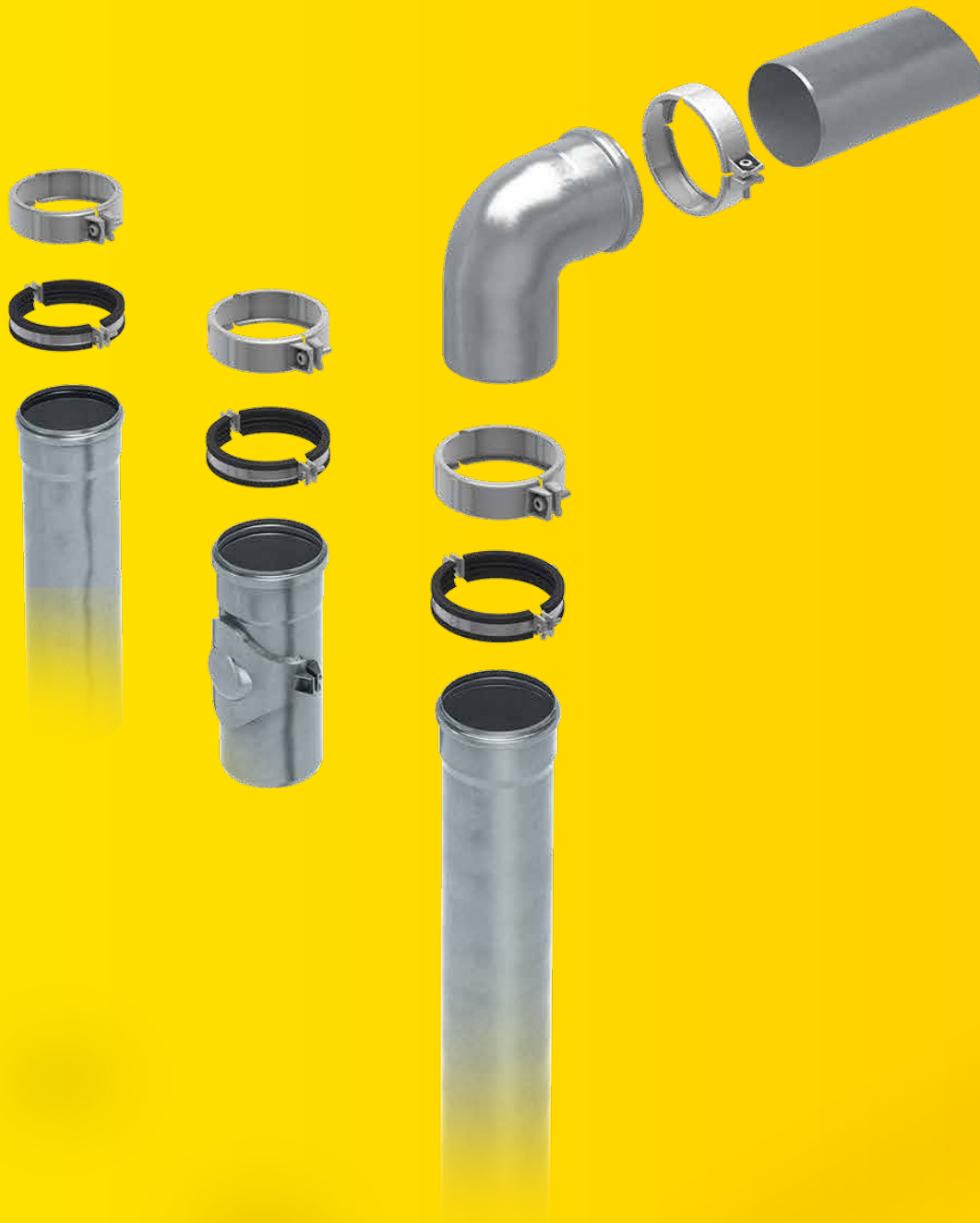
Директива по промышленному строительству

Директива по пожарной безопасности в промышленном строительстве

SitaPipe из нержавеющей стали

Малый вес.
Неизменно актуальный дизайн.

SitaPipe
система труб из нержавеющей стали



- + Для прямого подключения к воронкам Sita
- + Для основных и аварийных систем водостока
- + Малый вес
- + Для самотечных или вакуумных систем водостока



SitaPipe из нержавеющей стали
Труба



SitaPipe из нержавеющей стали
Отвод



SitaPipe из нержавеющей стали
Ревизия



SitaPipe из нержавеющей стали
Крепежный хомут



SitaPipe из нержавеющей стали
Фиксаторный хомут



SitaPipe из нержавеющей стали
Тройник 45°



SitaPipe из нержавеющей стали
Тройник 87,5°



SitaPipe из нержавеющей стали
Переходник, эксцентрический



SitaPipe из нержавеющей стали
Переходник, центрический



SitaPipe из нержавеющей стали
Понижающий переходник



SitaPipe
Тройник для плоской кровли



SitaPipe
Переходник

SitaPipe из нержавеющей стали

Свойства продукта:

Свойства продукта

Области применения	Для отвода дождевой воды из воронки Sita в канализацию или на свободные и безопасные для затопления площадки
Материал	Нержавеющая сталь Цинк Указание: Обязанность информировать согласно ст. 33 Технического регламента ЕС «Порядок государственной регистрации, экспертизы, лицензирования и регулирования оборота химических веществ» (особо опасные вещества/список кандидатов): В изделиях содержится 0,1 % свинца (№ ЕС 231-100-4 / № CAS (классификация ЕС) 7439-92-1). Цинк
Класс стройматериалов	Еврокласс A1/A1, негорючий
Свойства	+ Невосприимчивость к погодным воздействиям (УФ/ИК-излучение, осадки, температура, озон и т.д.) + Высокая ударопрочность и сопротивляемость нагрузкам + Долговечность
Монтаж	В качестве основных материалов используются общепринятые технические регламенты (aaRdT), а также примеры монтажа и инструкции по монтажу компании Sita Bauelemente GmbH. Примеры монтажа приведены лишь в качестве иллюстрации и могут использоваться лишь в качестве общего, ни к чему не обязывающего предложения. Конструкция показана лишь схематически и ни в коем случае не заменяет необходимость выполнения рабочего проектирования, детального проектирования и проектирования установки компетентными специализированными компаниями. Применимость, комплектность и размеры системы подлежат самостоятельной проверке заказчиком/проектировщиком/исполнителем и т. п. с учетом соответствующего объекта строительства, для адаптации или согласования с конкретными местными условиями. Смежные компоненты показаны схематически, без гарантии их полноты и правильности. Необходимо соблюдать соответствующие технические требования, изложенные в инструкциях, технологических наставлениях и допусках.

SitaPipe из нержавеющей стали

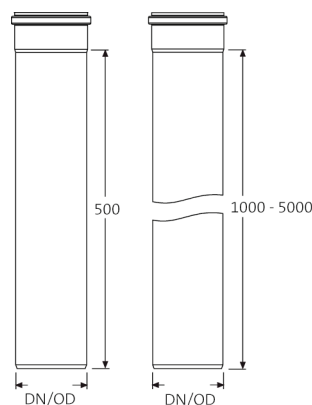
Труба



Описание услуги

Труба SitaPipe, из высококачественной нержавеющей стали, номер материала 1.4301, по DIN EN 1124 в качестве раструбной системы с предварительно установленным в муфту заводским манжетным уплотнением из ЭПДМ, гладкий конец с фаской под 20° для облегчения вставки в муфту. Трубы полностью протравлены полным погружением в ванну, с гладкой, серебристо-матовой поверхностью, поставка и квалифицированный монтаж.

Технический чертеж



Исполнение (мм)	Номинальный диаметр DN	Наружный диаметр OD* (мм)	Арт. №
500	50	50	70 00 50 05
1000			70 00 50 10
2000			70 00 50 20
3000			70 00 50 30
150	70	75	70 00 70 15
250			70 00 75 25
500			70 00 75 05
1000			70 00 75 10
1500			70 00 75 15
2000			70 00 75 20
3000			70 00 75 30
4000			70 00 75 40
5000	100	110	70 00 75 50
6000			70 00 75 60
250			70 00 11 99
500			70 00 11 05
1000			70 00 11 10
1500			70 00 11 15
2000			70 00 11 20
3000			70 00 11 30
4000	70 00 11 40		
5000	70 00 11 50		
6000	70 00 11 60		

SitaPipe из нержавеющей стали

Труба



SitaPipe
система труб из нержавеющей стали

Исполнение (мм)	Номинальный диаметр DN	Наружный диаметр OD* (мм)	Арт. №
500	125	125	70 00 12 05
1000			70 00 12 10
2000			70 00 12 20
3000			70 00 12 30
4000			70 00 12 40
5000			70 00 12 50
500	150	160	70 00 16 05
1000			70 00 16 10
2000			70 00 16 20
3000			70 00 16 30
5000			70 00 16 50
500	200	200	70 00 20 05
1000			70 00 20 10
2000			70 00 20 20
3000			70 00 20 30
500	250	250	70 00 25 05
1000			70 00 25 10

* OD = наружный диаметр (мм)

SitaPipe из нержавеющей стали

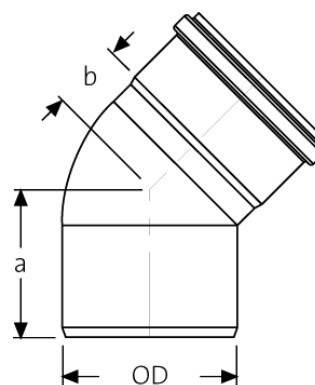
Отвод



Описание услуги

Отвод SitaPipe PE из высококачественной нержавеющей стали, номер материала 1.4301 или номер материала 1.4404 (для DN 70 - 22,5°, DN 200 - 45° & 87,5°), согласно DIN EN 1124 в качестве раструбной системы с предварительно установленным в муфту заводским манжетным уплотнением из ЭПДМ, гладкий конец с фаской под 20° для облегчения вставки в муфту. Фасонные детали полностью протравлены полным погружением в ванну, с гладкой, серебристо-матовой поверхностью, поставка и квалифицированный монтаж.

Технический чертёж



Исполнение	Номинальный диаметр DN	Наружный диаметр OD* (мм)	Отвод	a (мм)	b (мм)	Арт. №
15°	50	50	15°	54	7	70 04 15 50
30°			57	11	70 04 30 50	
45°			60	21	70 04 45 50	
87,5°			86	35	70 04 88 50	
15°	70	75	15°	66	11	70 04 15 75
22,5°			71	21	70 04 22 75	
30°				16	70 04 30 75	
45°			76	28	70 04 45 75	
87,5°			107	48	70 04 88 75	
15°	100	110	15°	75	21	70 04 15 11
30°			85	28	70 04 30 11	
45°			93	43	70 04 45 11	
87,5°			134	73	70 04 88 11	
15°	125	125	15°	84	14	70 04 15 12
30°			98	23	70 04 30 12	
45°			111	53	70 04 45 12	
87,5°			161	88	70 04 88 12	
15°	150	160	15°	99	23	70 04 15 16
30°			110	34	70 04 30 16	
45°			131	49	70 04 45 16	
87,5°			181	99	70 04 88 16	
45°	200	200	45°	151	61	70 04 45 20
87,5°	200	200	87,5°	216	116	70 04 88 20

* OD = наружный диаметр (мм)

SitaPipe из нержавеющей стали

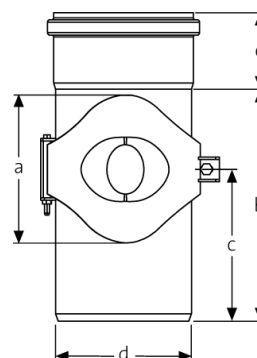
Ревизия



Описание услуги

Ревизия SitaPipe из высококачественной нержавеющей стали, номер материала 1.4301 или номер материала 1.4404 (для DN 125 & DN 200), согласно DIN EN 1124 в качестве раструбной системы с предварительно установленным в муфту заводским манжетным уплотнением из ЭПДМ, гладкий конец с фаской под 20° для облегчения вставки в муфту. Фасонные детали полностью протравлены полным погружением в ванну, с гладкой, серебристо-матовой поверхностью, поставка и квалифицированный монтаж.

Технический чертеж



Исполнение	Номинальный диаметр DN	Наружный диаметр OD* (мм)	a (мм)	b (мм)	c (мм)	d (мм)	e (мм)	Арт. №
Нержавеющая сталь	70	75	80	134	92	75	55	70 08 75 10
	100	110	120	188	123	110	62	70 08 11 11
	125	125		190	128	125	65	70 08 11 12
	150	160		277	208	160	78	70 08 11 13
	200	200		288		200	96	70 08 20 20

* OD = наружный диаметр (мм)

SitaPipe из нержавеющей стали

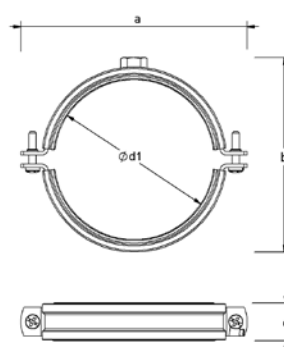
Крепежный хомут



Описание услуги

Крепежный хомут SitaPipe, из высококачественной нержавеющей стали, номер материала 1.4404, с прокладкой и резьбовым соединением M8 или M10 для крепления на элементах конструкции, поставка и квалифицированный монтаж.

Технический чертёж



Исполнение	Номинальный диаметр DN	Наружный диаметр OD* (мм)	a (мм)	b (мм)	c (мм)	d1 (мм)	Арт. №
Нержавеющая сталь	50	50	96	75	24	50	74 20 00 50
	70	75	118	95	26	75	74 20 00 75
	100	110	158	136		110	74 20 00 11
	125	125	169	153	24	125	74 20 00 12
	150	160	233	189	30	160	74 20 00 16
	200	210	270	232		200	74 20 00 20

* OD = наружный диаметр (мм)

SitaPipe из нержавеющей стали

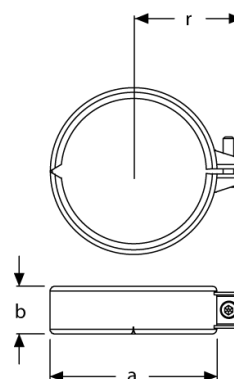
Фиксаторный хомут



Описание услуги

Фиксаторный хомут SitaPipe из высококачественной нержавеющей стали, номер материала 1.4301, для трубы SitaPipe из высококачественной нержавеющей стали и надежного соединения воронок Sita с системой труб SitaPipe из высококачественной нержавеющей стали, поставка и квалифицированный монтаж.

Технический чертёж



Исполнение	Номинальный диаметр DN	Наружный диаметр OD* (мм)	a (мм)	b (мм)	r (мм)	Арт. №
Нержавеющая сталь	50	50	64	34,5	52	70 12 50 50
	70	75	89		65	70 12 75 75
	100	110	127	36	83,5	70 12 11 11
	125	125	143	38,5	91,5	70 12 12 12
	150	160	179	45	109,5	70 12 16 16
	200	200	218	43	129	70 12 20 20
	250	250	268	52	154	70 12 25 25

* OD = наружный диаметр (мм)

SitaPipe из нержавеющей стали

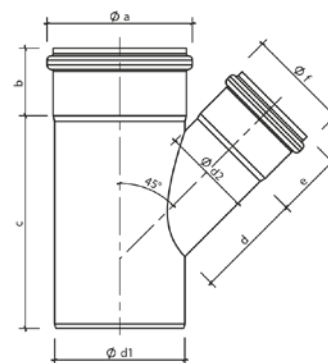
Тройник 45°



Описание услуги

Тройник SitaPipe 45°, из высококачественной нержавеющей стали, номер материала 1.4301 или номер материала 1.4404 для DN 200/150, согласно DIN EN 1124 в качестве раструбной системы с предварительно установленным в муфту заводским манжетным уплотнением из ЭПДМ, гладкий конец с фаской под 20° для облегчения вставки в муфту. Фасонные детали полностью протравлены полным погружением в ванну, с гладкой, серебристо-матовой поверхностью, поставка и квалифицированный монтаж.

Технический чертёж



Исполнение	Номинальный диаметр DN	Наружный диаметр OD* (мм)	a (мм)	b (мм)	c (мм)	d (мм)	e (мм)	f (мм)	d1 (мм)	d2 (мм)	Арт. №
45°	70	75	87	55	174	105	55	87	75	75	70 05 75 75
	100	110	123	62	142	61	47	61	110	50	70 05 11 50
				57	181	90	87	75		70 05 11 75	
				62	228	121	55	123	110	70 05 11 11	
				200	228	121	55	123	110	70 05 11 11	
	125	125	140	60	200	90	87	125	75	70 05 75 12	
					250	117	62		123	110	70 05 11 12
					273	139	65		140	125	70 05 12 12
	150	160	173	73	258	123	62	123	160	110	70 05 11 16
	200	200	213	88	359	189	78	173	200	160	70 05 20 16

* d1 и d2 = наружный диаметр (мм) подключаемой трубы/фитинга

SitaPipe из нержавеющей стали

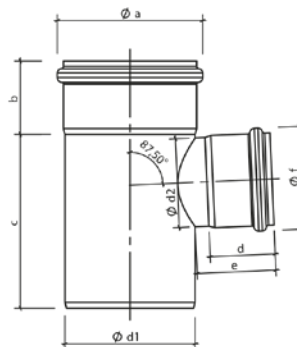
Тройник 87,5°



Описание услуги

Тройник 87,5° SitaPipe, из высококачественной нержавеющей стали, номер материала 1.4301, по DIN EN 1124 в качестве раструбной системы с предварительно установленным в муфту заводским манжетным уплотнением из ЭПДМ, гладкий конец с фаской под 20° для облегчения вставки в муфту. Фасонные детали полностью протравлены полным погружением в ванну, с гладкой, серебристо-матовой поверхностью, поставка и квалифицированный монтаж.

Технический чертёж



Исполнение	Номинальный диаметр DN	Наружный диаметр OD* (мм)	a (мм)	b (мм)	c (мм)	d (мм)	e (мм)	f (мм)	d1 (мм)	d2 (мм)	Арт. №
87,5°	70	75	87	55	134	55	66	87	75	75	70 06 75 75
						47	54	61		50	70 06 11 50
	100	110	123	62	147	55	67	87	110	75	70 06 11 75
					178		66	123		110	70 06 11 11
	125	125	140	65	182	62	73	87	125	75	70 06 12 75
					200			123		110	70 06 12 11

* d1 и d2 = наружный диаметр (мм) подключаемой трубы/фитинга

SitaPipe из нержавеющей стали

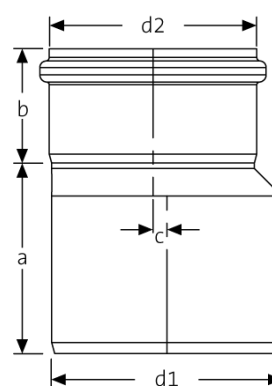
Переходник, эксцентрический



Описание услуги

Переходник SitaPipe из высококачественной нержавеющей стали, эксцентрический, номер материала: 1.4301 (для DN 50/100, DN 50/70, DN 70/100, DN 100/150) или номер материала: 1.4404 (для DN 100/125, DN 125/100, DN 150/200), согласно DIN EN 1124 в виде раструбной системы с предварительно установленным в муфту заводским манжетным уплотнением из EPDM, гладкий конец с фаской под 20° для облегчения вставки в муфту, для перехода на другие размеры. Фасонные детали полностью протравлены полным погружением в ванну, с гладкой, серебристо-матовой поверхностью, поставка и квалифицированный монтаж.

Технический чертёж



Исполнение	Номинальный диаметр DN	Наружный диаметр OD* (мм)	a (мм)	b (мм)	c (мм)	d1 (мм)	d2 (мм)	Арт. №
70	50	50	87	42	7	75	50	70 01 75 50
100			114		25			70 01 50 11
	70	75	113	54	15	110	75	70 01 11 75
125	100	110	104	62	8	125	110	70 01 12 11
150			140	57	22			160
	125	125	138	60	18	200	125	70 01 12 16
200	150	160	165	72	20		160	70 01 20 16

* d1 и d2 = наружный диаметр (мм) подключаемой трубы/фитинга

SitaPipe из нержавеющей стали

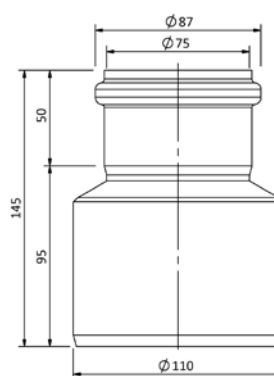
Переходник, центрический



Описание услуги

Переходник SitaPipe из высококачественной нержавеющей стали, центрический, номер материала 1.4301, согласно DIN EN 1124 в виде раструбной системы с предварительно установленным в муфту заводским манжетным уплотнением из EPDM, гладкий конец с фаской под 20° для облегчения вставки в муфту, для перехода на другие размеры. Фасонные детали полностью протравлены полным погружением в ванну, с гладкой, серебристо-матовой поверхностью, поставка и квалифицированный монтаж.

Технический чертёж



Исполнение	Номинальный диаметр DN	Наружный диаметр OD* (мм)	d1 (мм)	d2 (мм)	Арт. №
100	70	75	110	75	70 02 11 75

* d1 и d2 = наружный диаметр (мм) подключаемой трубы/фитинга

SitaPipe из нержавеющей стали

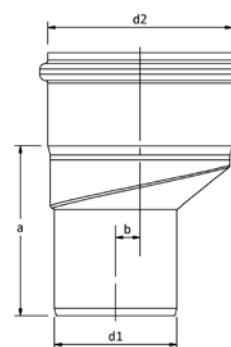
Понижающий переходник



Описание услуги

Понижающий переходник SitaPipe из высококачественной нержавеющей стали, номер материала 1.4404, согласно DIN EN 1124 в виде рас-трубной системы с предварительно установленным в муфту заводским манжетным уплотнением из ЭПДМ, гладкий конец с фаской под 20° для облегчения вставки в муфту, эксцентрический, для перехода на другие размеры, поставка и квалифицированный монтаж.

Технический чертеж



Исполнение	Номинальный диаметр DN	Наружный диаметр OD* (мм)	a (мм)	b (мм)	d1 (мм)	d2 (мм)	Арт. №
Нержавеющая сталь	70	75	80	7	50	75	70 02 50 75
	100	110	99	25		75	110
			104	15	70 01 75 11		
	125	125	96	8	110	125	70 02 12 11
	150	160	123	22		160	160
			136	18	70 02 16 12		

* d1 и d2 = наружный диаметр (мм) подключаемой трубы/фитинга

SitaPipe

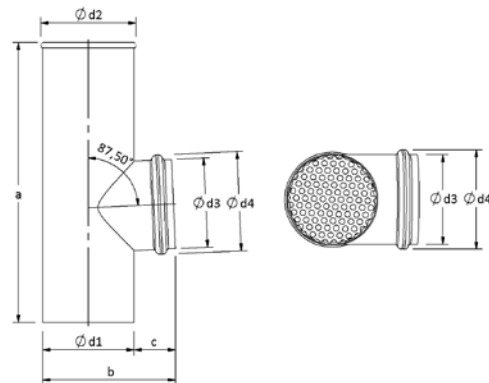
Тройник для плоской кровли



Описание услуги

Тройник SitaPipe для плоской кровли, изготовленный из цинка, согласно DIN EN 612, вход в DN, стояк на цинковую стояковую трубу, включая предварительно собранное уплотнение на входе, поставка и квалифицированный монтаж.

Технический чертёж



Исполнение	Номинальный диаметр DN	Наружный диаметр OD* (мм)	a (мм)	b (мм)	c (мм)	d1 (мм)	d2 (мм)	d3 (мм)	d4 (мм)	Арт. №
70/75 на NW 100	70	75	240	135	36	99	102	78	87	18 91 33
70/75 на NW 80			245	116		80	83			18 91 34
100/110 на NW 100	100	110	270	139	40	99	102	111	125	18 91 35

* OD = наружный диаметр (мм)

SitaPipe

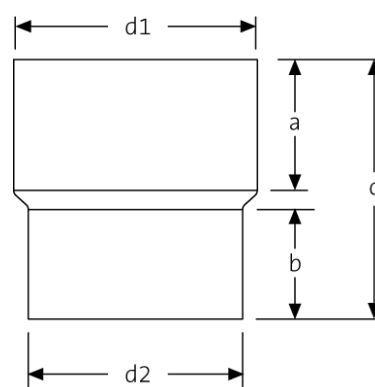
Переходник



Описание услуги

Переходник SitaPipe на цинковую стояковую трубу, из титан-цинка, для перехода с нержавеющей трубы SitaPipe на стояковую трубу из цинка, поставка и квалифицированный монтаж.

Технический чертеж



Исполнение	Номинальный диаметр DN	Наружный диаметр OD* (мм)	a (мм)	b (мм)	c (мм)	d1 (мм)	d2 (мм)	Арт. №
70/75 на NW 80	70	75	50	50	110	78	76	18 91 29
100/110 на NW 100	100	110	60		119	110	98	18 91 30
125/125 на NW 120	125	125	65		124	125	118	18 91 31

* OD = наружный диаметр (мм)

SitaPipe из нержавеющей стали

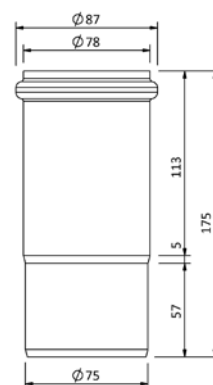
Компенсационная муфта



Описание услуги

Компенсационная муфта SitaPipe, из высококачественной нержавеющей стали, номер материала 1.4301, согласно DIN EN 1124 в качестве раструбной системы с предварительно установленным в муфту заводским манжетным уплотнением из ЭПДМ, длинная муфта для компенсации небольших допусков по длине, гладкий конец с фаской под 20° для упрощения вставки в муфту, полностью протравлена полным погружением в ванну, с гладкой, серебристо-матовой поверхностью. Поставка и квалифицированный монтаж.

Технический чертёж



Исполнение	Номинальный диаметр DN	Наружный диаметр OD* (мм)	Арт. №
Нержавеющая сталь	70	75	70 07 00 75

* OD = наружный диаметр (мм)

SitaPipe из нержавеющей стали

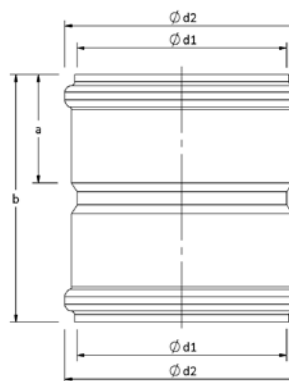
Двойной раструб



Описание услуги

Двойной раструб SitaPipe из высококачественной нержавеющей стали, материал 1.4404, раструбная система с предварительно установленным в муфту заводским манжетным уплотнением из EPDM согласно DIN EN 1124, для вставки двух концов труб, полностью протравлен полным погружением в ванну, с гладкой, серебристо-матовой поверхностью. Поставка и квалифицированный монтаж.

Технический чертёж



Исполнение	Номинальный диаметр DN	Наружный диаметр OD* (мм)	a (мм)	b (мм)	d1 (мм)	d2 (мм)	Арт. №
Нержавеющая сталь	70	75	50	120	75	87	70 09 75 75

* OD = наружный диаметр (мм)

SitaPipe из нержавеющей стали

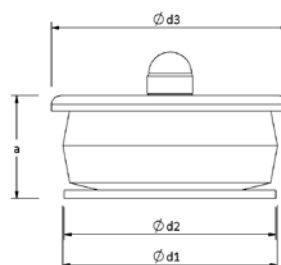
Заглушка



Описание услуги

Заглушка SitaPipe, из высококачественной нержавеющей стали, номер материала: 1.4404, для запирания конца трубы с гладкой, серебристо-матовой поверхностью, поставка и квалифицированный монтаж.

Технический чертёж



Исполнение	Номинальный диаметр DN	Наружный диаметр OD* (мм)	a (мм)	d1 (мм)	d2 (мм)	d3 (мм)	Арт. №
Нержавеющая сталь	70	75	36	75	74	83	70 13 75 00

* OD = наружный диаметр (мм)

SitaPipe из нержавеющей стали

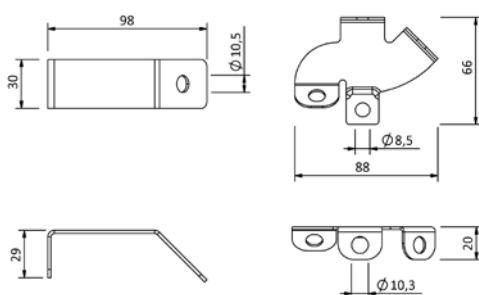
Крепежный уголок



Описание услуги

Крепежный уголок SitaPipe, из высококачественной нержавеющей стали, номер материала: 1.4301, для соединения со строительной конструкцией в случае изменения направления, например, отводами или тройниками в комбинации с фиксаторными хомутами из высококачественной нержавеющей стали SitaPipe, поставка и квалифицированный монтаж.

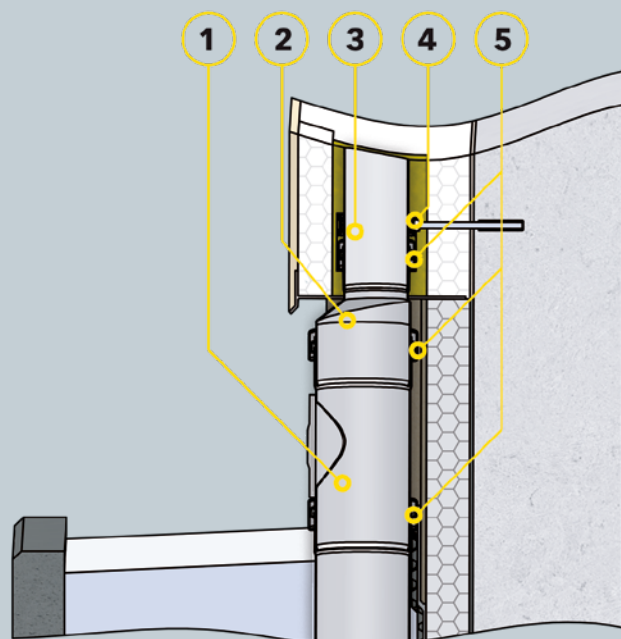
Технический чертеж



Исполнение	Арт. №
Нержавеющая сталь	76 00 00 00

SitaPipe из нержавеющей стали

Опорная точка трубы SitaPipe из нержавеющей стали в
теплоизоляционной композитной системе



Компоненты

- 1 Ревизия SitaPipe из нержавеющей стали
- 2 Переходник SitaPipe из нержавеющей стали, эксцентрический
- 3 Труба SitaPipe из нержавеющей стали
- 4 Крепежный хомут SitaPipe из нержавеющей стали
- 5 Фиксаторный хомут SitaPipe из нержавеющей стали

Конструкция кровли

Конструкция стены согласно общ. технич. регламентам в составе:
+ верхний слой штукатурки и лакокрасочное покрытие
+ теплоизоляция
+ стеновая конструкция

SitaPipe PP

Множество вариантов.
Быстрая установка.



- + Для основных и аварийных систем водостока
- + Устойчивость к ультрафиолетовому излучению - подходит для внутреннего и наружного использования
- + 3-слойная композитная система - стабильность формы и повышенная ударная прочность
- + Раструбные соединения, трубы и фитинги пригодны для избыточного давления до 1,5 бар - соответствует водяному столбу 15 м.
- + Экономичная раструбная система из полипропилена - простой монтаж



SitaPipe PP
Труба



SitaPipe PP
Отвод



SitaPipe PP
Ревизия



SitaPipe PP
Тройник 45°



SitaPipe PP
Тройник 87,3°



SitaPipe PP
Двойной раструб



SitaPipe PP
Переходник,
эксцентрический



SitaPipe PP
Крепежный хомут



SitaPipe PP
Опорная плата



SitaPipe PP
Резьбовая шпилька/
труба с резьбой

SitaPipe PP

Свойства продукта:

Свойства продукта

Области применения	Для отвода дождевой воды из воронки Sita в канализацию или на свободные и безопасные для затопления площадки
Материал	Полипропилен Сталь оцинкованная
Мин. термостойкость	-10 °C
Класс стройматериалов	Еврокласс E/B1 трудновоспламеняющийся Еврокласс A1/A1, негорючий
Свойства	<ul style="list-style-type: none">+ Белые внутренние поверхности для облегчения операций видеоконтроля+ Устойчивость к механическим воздействиям, очень высокая способность выдерживать механические нагрузки, даже при ударах до -10°C+ Система устойчива к отрицательному давлению до - 400 мбар и избыточному давлению до 1,5 бар+ Экологически чистый, так как изготовлен из полностью перерабатываемого материала+ Возможно соединение с другими материалами, такими как нержавеющая сталь SitaPipe, полиэтилен, ПВХ и полипропилен
Монтаж	<p>В качестве основных материалов используются общепринятые технические регламенты (aaRdT), а также примеры монтажа и инструкции по монтажу компании Sita Bauelemente GmbH. Примеры монтажа приведены лишь в качестве иллюстрации и могут использоваться лишь в качестве общего, ни к чему не обязывающего предложения. Конструкция показана лишь схематически и ни в коем случае не заменяет необходимость выполнения рабочего проектирования, детального проектирования и проектирования установки компетентными специализированными компаниями. Применимость, комплектность и размеры системы подлежат самостоятельной проверке заказчиком/проектировщиком/исполнителем и т. п. с учетом соответствующего объекта строительства, для адаптации или согласования с конкретными местными условиями. Смежные компоненты показаны схематически, без гарантии их полноты и правильности. Необходимо соблюдать соответствующие технические требования, изложенные в инструкциях, технологических наставлениях и допусках.</p>

SitaPipe PP

Труба



Описание услуги

Труба SitaPipe PP, из полипропилена, согласно DIN EN 1451-1 в виде раструбной системы с предварительно установленным в муфту заводским манжетным уплотнением из ЭПДМ, гладкий конец с фаской для облегчения вставки в муфту, поставка и квалифицированный монтаж.

Технический чертёж



Исполнение (мм)	Номинальный диаметр DN	Наружный диаметр OD* (мм)	a (мм)	Арт. №
500	70	75	500	60 00 75 05
1000			1000	60 00 75 10
2000			2000	60 00 75 20
500	100	110	500	60 00 11 05
1000			1000	60 00 11 10
2000			2000	60 00 11 20
500	125	125	500	60 00 12 05
1000			1000	60 00 12 10
2000			2000	60 00 12 20
500	150	160	500	60 00 16 05
1000			1000	60 00 16 10
2000			2000	60 00 16 20

* OD = наружный диаметр (мм)

SitaPipe PP

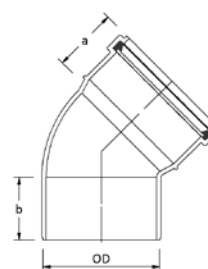
Отвод



Описание услуги

Отвод SitaPipe PP, из полипропилена, согласно DIN EN 1451-1 в виде раструбной системы с предварительно установленным в муфту заводским манжетным уплотнением из ЭПДМ, гладкий конец с фаской для облегчения вставки в муфту, поставка и квалифицированный монтаж.

Технический чертеж



Исполнение	Номинальный диаметр DN	Наружный диаметр OD* (мм)	Отвод	a (мм)	b (мм)	Арт. №
15°	70	75	15°	52	53	60 04 15 75
30°			30°			60 04 30 75
45°			45°			60 04 45 75
87,3°			87,3°			60 04 88 75
15°	100	110	15°	59	61	60 04 15 11
30°			30°			60 04 30 11
45°			45°			60 04 45 11
87,3°			87,3°			60 04 88 11
15°	125	125	15°	64	66	60 04 15 12
30°			30°			60 04 30 12
45°			45°			60 04 45 12
87,3°			87,3°			60 04 88 12
15°	150	160	15°	79	83	60 04 15 16
30°			75		30°	60 04 30 16
45°					45°	60 04 45 16
87,3°					87,3°	60 04 88 16

* OD = наружный диаметр (мм)

SitaPipe PP

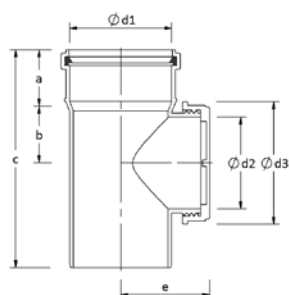
Ревизия



Описание услуги

Ревизия SitaPipe PP, из полипропилена, согласно DIN EN 1451-1 в виде раструбной системы с предварительно установленным в муфту заводским манжетным уплотнением из ЭПДМ, гладкий конец с фаской для облегчения вставки в муфту, поставка и квалифицированный монтаж.

Технический чертёж



Номинальный диаметр DN	Наружный диаметр OD* (мм)	a (мм)	b (мм)	c (мм)	e (мм)	d1 (мм)	d2 (мм)	d3 (мм)	Арт. №
70	75	52	43	188	75	75	62	90	60 08 75 10
100	110	59	65	238	102	110	90	119	60 08 11 11
125	125	65	74	267	109	125	112	150	60 08 11 12
150	160	79	67	291	127	160	113	148	60 08 11 13

* OD = наружный диаметр (мм)

SitaPipe PP

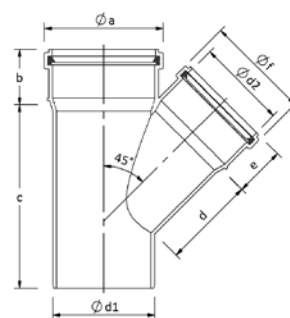
Тройник 45°



Описание услуги

Тройник 45° SitaPipe PP, из полипропилена, согласно DIN EN 1451-1 в виде раструбной системы с предварительно установленным в муфту заводским манжетным уплотнением из ЭПДМ, гладкий конец с фаской для облегчения вставки в муфту, поставка и квалифицированный монтаж.

Технический чертёж



Исполнение	Номинальный диаметр DN	Наружный диаметр OD* (мм)	a (мм)	b (мм)	c (мм)	d (мм)	e (мм)	f (мм)	d1 (мм)	d2 (мм)	Арт. №
45°	70	75	90	52	166	81	52	90	75	75	60 05 75 75
						80					60 05 11 75
	100	110	128	59	219	111	59	128	110	110	60 05 11 11
						116					60 05 11 12
	125	125	146	64	229	129	64	146	125	125	60 05 12 12
						116					60 05 11 16
	150	160	185	79	250	126	59	128	160	110	60 05 11 16
						132					60 05 12 16
						158					60 05 16 16

* d1 и d2 = наружный диаметр (мм) подключаемой трубы/фитинга

SitaPipe PP

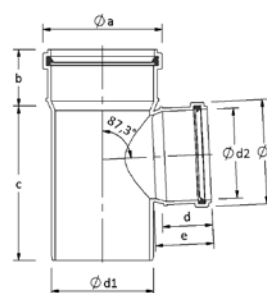
Тройник 87,3°



Описание услуги

Тройник 87,3° SitaPipe PP, из полипропилена, согласно DIN EN 1451-1 в виде раструбной системы с предварительно установленным в муфту заводским манжетным уплотнением из ЭПДМ, гладкий конец с фаской для облегчения вставки в муфту, поставка и квалифицированный монтаж.

Технический чертёж



Исполнение	Номинальный диаметр DN	Наружный диаметр OD* (мм)	a (мм)	b (мм)	c (мм)	d (мм)	e (мм)	f (мм)	d1 (мм)	d2 (мм)	Арт. №
87,3°	70	75	90	52	138	52	62	90	75	75	60 06 75 75
	100	110	128	59	147		66				60 06 11 75
	125	125	146	65	193	59	79	128	110	110	60 06 11 11
							71				125

* d1 и d2 = наружный диаметр (мм) подключаемой трубы/фитинга

SitaPipe PP

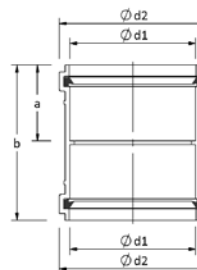
Двойной раструб



Описание услуги

Двойной раструб SitaPipe PP, из полипропилена, согласно DIN EN 1451-1 в виде раструбной системы с предварительно установленным в муфту заводским манжетным уплотнением из ЭПДМ, для установки двух концов труб, поставка и квалифицированный монтаж.

Технический чертеж



Номинальный диаметр DN	Наружный диаметр OD* (мм)	a (мм)	b (мм)	Арт. №
70	75	59	120	60 09 75 75
100	110	67	136	60 09 11 11
125	125	71	144	60 09 12 12
150	160	86	176	60 09 16 16

* OD = наружный диаметр (мм)

SitaPipe PP

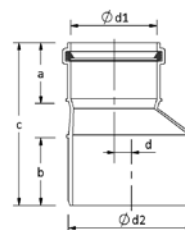
Переходник, эксцентрический



Описание услуги

Переходник SitaPipe, эксцентрический, из полипропилена, согласно DIN EN 1451-1 в виде раструбной системы с предварительно установленным в муфту заводским манжетным уплотнением из ЭПДМ, гладкий конец с фаской для облегчения вставки в муфту, поставка и квалифицированный монтаж.

Технический чертёж



Исполнение	Номинальный диаметр DN	Наружный диаметр OD* (мм)	a (мм)	b (мм)	c (мм)	d (мм)	d1 (мм)	d2 (мм)	Арт. №
100	70	75	55	59	142	15	75	110	60 01 11 75
125	100	110	59	66	129	4	110	125	60 01 12 11
150			60	83	106	10		160	60 01 11 16
		125	125			105	4	125	60 01 12 16

* d1 и d2 = наружный диаметр (мм) подключаемой трубы/фитинга

SitaPipe PP

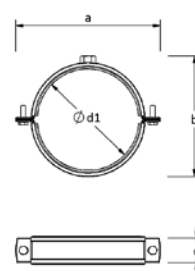
Крепежный хомут



Описание услуги

Крепежный хомут SitaPipe PP, из оцинкованной стали, с прокладкой из ЭПДМ и резьбовым соединением M10 или G1/2", для крепления на элементах конструкции, поставка и квалифицированный монтаж.

Технический чертёж



Исполнение	Номинальный диаметр DN	Наружный диаметр OD* (мм)	a (мм)	b (мм)	c (мм)	d1 (мм)	Арт. №
M10	70	75	127	97	30	75	64 20 00 75
	100	110	161	133		110	64 20 00 11
	125	125	177	148		125	64 20 00 12
	150	160	225	183		160	64 20 00 16
1/2"	70	75	127	107		75	64 30 00 75
	100	110	161	142		110	64 30 00 11
	125	125	177	157		125	64 30 00 12
	150	160	225	192		160	64 30 00 16

* OD = наружный диаметр (мм)

SitaPipe PP

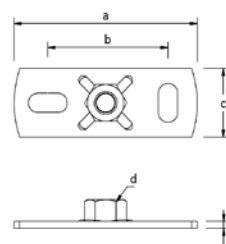
Опорная плата



Описание услуги

Опорная плата SitaPipe PP, из оцинкованной стали, с резьбовым соединением M10 или 1/2", для крепления на элементах конструкции в комбинации с трубой SitaPipe PP с резьбой или резьбовой шпилькой, поставка и квалифицированный монтаж.

Технический чертеж



Исполнение	a (мм)	b (мм)	c (мм)	d	e (мм)	Арт. №
M10	80	53	30	M10	3	65 00 00 00
1/2"	120	80	40	1/2"		65 00 00 10

SitaPipe PP

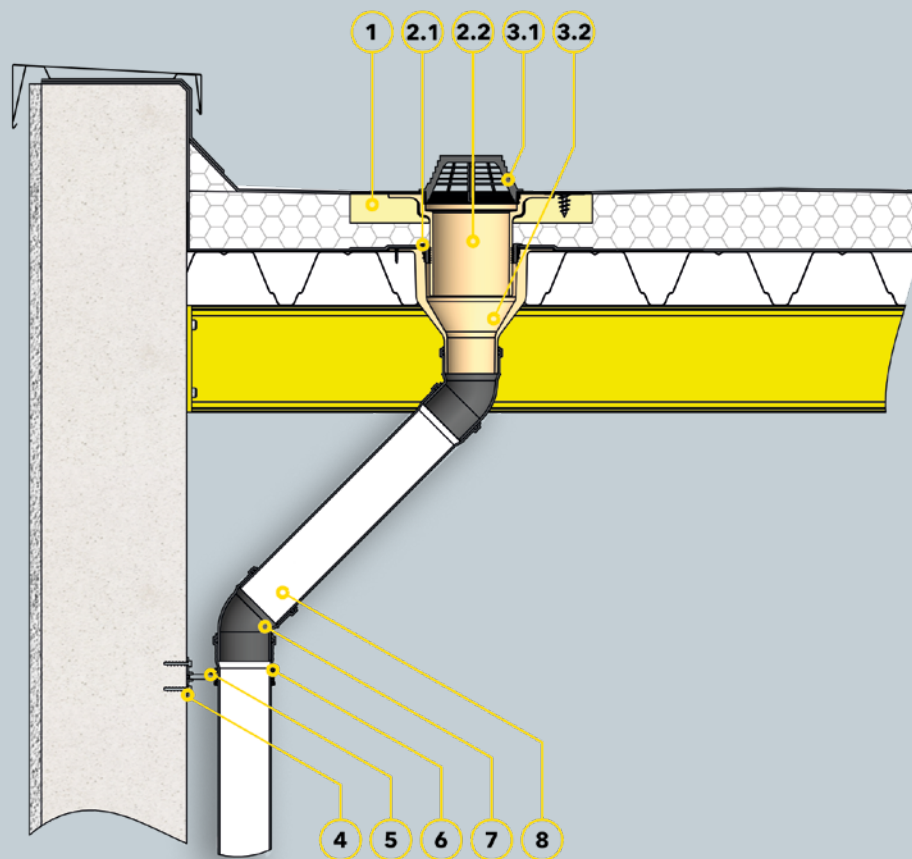
Резьбовая шпилька/ труба с резьбой



Описание услуги

Резьбовая шпилька/труба с резьбой SitaPipe PP, из оцинкованной стали, с резьбой M10 или 1/2", для крепления на элементах конструкции в комбинации с корпусом SitaPipe PP, поставка и квалифицированный монтаж.

Исполнение	Арт. №
M10	65 00 10 00
1/2"	65 00 10 10



Компоненты

1 Изоляционная плита надставного элемента SitaStandard

Надставной элемент SitaStandard, состоит из:

- 2.1** Уплотнительный манжет
- 2.2** Корпус

SitaStandard, вертикальная, состоит из:

- 3.1** Листоуловитель
- 3.2** Корпус
- 4** Корпус SitaPipe PP
- 5** Резьбовой стержень SitaPipe PP
- 6** Крепежный хомут SitaPipe PP
- 7** Отвод SitaPipe PP, 45°
- 8** Труба SitaPipe PP

Конструкция кровли

Невентилируемая кровля согл. общ. технич. регламентам в составе:

- + гидроизоляция
- + теплоизоляция
- + пароизоляция
- + несущая конструкция

Пропускная способность водосточных трубопроводов Система труб в сравнении.

Внутренний диаметр в мм и пропускная способность в л/с трубопроводов при степени заполнения $h/d_i = 0,7$ (горизонтальный участок)

	DN 50			DN 70			DN 100		
	значения DIN	SitaPipe нержавеющая сталь	SitaPipe PP	значения DIN	SitaPipe нержавеющая сталь	SitaPipe PP	значения DIN	SitaPipe нержавеющая сталь	SitaPipe PP
внутренний диаметр (мм)	-	48	46,4	68	103,2	70,4	96	108	103,2
Уклон 1,0 см/м									
Пропускная способность (л/с)	-	0,7	0,6	1,7	2,0	1,8	4,2	5,7	5,1
Уклон 2,0 см/м									
Пропускная способность (л/с)	-	0,9	0,8	2,4	2,9	2,6	5,9	8,1	7,2
Уклон 3,0 см/м									
Пропускная способность (л/с)	-	1,1	1,0	2,9	3,5	3,2	7,3	10,0	8,9
Уклон 4,0 см/м									
Пропускная способность (л/с)	-	1,3	1,2	3,4	4,1	3,7	8,4	11,5	10,2
Уклон 5,0 см/м									
Пропускная способность (л/с)	-	1,5	1,3	3,8	4,5	4,1	9,4	12,9	11,4

Внутренний диаметр в мм и пропускная способность в л/с трубопроводов при степени заполнения $h/d_i = 0,33$ (вертикальный стояк)

	DN 50			DN 70			DN 100		
	значения DIN	SitaPipe нержавеющая сталь	SitaPipe PP	значения DIN	SitaPipe нержавеющая сталь	SitaPipe PP	значения DIN	SitaPipe нержавеющая сталь	SitaPipe PP
внутренний диаметр (мм)	50	48	46,4	70	103,2	70,4	100	108	103,2
Пропускная способность (л/с)	1,7	1,5	1,4	4,1	4,6	4,2	10,7	13,2	11,7

DN 125			DN 150		
значения DIN	SitaPipe нержавеющая сталь	SitaPipe PP	значения DIN	SitaPipe нержавеющая сталь	SitaPipe PP
113	123	117,2	146	157,5	150,2
6,5	8,1	7,1	12,8	15,7	13,8
9,2	11,5	10,1	18,2	22,2	19,6
11,3	14,1	12,4	22,3	27,3	24,0
13	16,3	14,4	25,8	31,5	27,8
14,6	18,3	16,1	28,8	35,3	31,1

DN 125			DN 150		
значения DIN	SitaPipe нержавеющая сталь	SitaPipe PP	значения DIN	SitaPipe нержавеющая сталь	SitaPipe PP
120	123	117,2	150	157,5	150,2
17,4	18,6	16,4	31,6	36,0	31,7

Контактные лица Sita

Региональный директор



Александр Бутков
Ferdinand-Braun-Straße 1
D-33378 Rheda-Wiedenbrück
T +49 2522 8340-175
M +49 172 5878347
E a.butkov@sita-baelemente.de

Руководитель экспортного отдела



**Руководитель экспортного отдела:
Удо Хappe**
Ferdinand-Braun-Straße 1
D-33378 Rheda-Wiedenbrück
T +49 2522 8340-178
M +49 173 6588061
E u.happe@sita-baelemente.de

Отдел продаж (экспорт)



**Отдел продаж (экспорт):
Сара Мёллер**
Ferdinand-Braun-Straße 1
D-33378 Rheda-Wiedenbrück
T +49 2522 8340-149
E s.moeller@sita-baelemente.de

Качественная консультативная помощь: с пакетом услуг Sita.

Индивидуальный расчет вашего строительного проекта, полное персональное сопровождение, консультирование, монтаж и многое другое: все это составляет подлинное качество продукции и услуг Sita.

Консультации

Мы делимся своими знаниями. И поможем вам легко выполнить планирование и реализацию проекта.

Полная поддержка – от консультирования до круглосуточной поставки. Консультанты Sita всегда к вашим услугам – достаточно просто позвонить.

Продукция

Оптимальная продукция для каждого строительного объекта.

Наш большой ассортимент продукции отличается широкими возможностями комбинирования – вы будете готовы к любой ситуации на строительном объекте.

Расчеты

Мы учитываем все случайности. Это залог надежности и уверенности в завтрашнем дне.

Надежное планирование по любым вопросам. Воспользуйтесь нашим бесплатным сервисом по расчетам.

Ассортимент продукции Sita :



Самотёчный водосток



Водосток с балконов и террас



Пожарозащита кровли



Вакуумный водосток



Дренажные решётки



Steel



Аварийный водосток



Зеленые крыши и Retention



Pipe



Водосток через парапет



Ремонтные воронки



Каскадный водосток



Кровельная вентиляция и проходники

Sita Bauelemente GmbH
Ferdinand-Braun-Straße 1
33378 Rheda-Wiedenbrück
T +49 2522 8340-0
E info@sita-bauelemente.de
W sita-bauelemente.de

